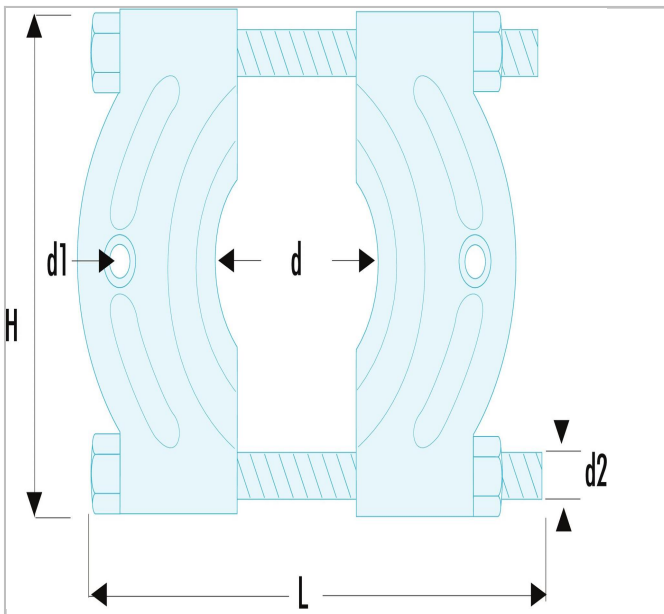


U.53T - Décolleurs



Description :

- Décolleurs de capacité diam. 5 --> 250 mm.
- Servent à décoller les roulements lorsque les griffes des extracteurs ne peuvent pas passer.
- Pour terminer l'extraction, les décolleurs sont utilisés avec des potences taraudées.



	Diamètre ré Mini - Maxi [mm]	Diamètre D1 [mm]	Diamètre D2 [mm]	longueur [mm]	la taille H [mm]	Taille de vis ["]	Poids [kg]
U.53T1	5 - 60	M10	M12	140.0	91.0	U.53T1-02	0.6
U.53T2	15 - 110	M16	M16	215.0	153.0	U.53T2-02	2.1
U.53T3	15 - 150	M20	M20	290.0	204.0	U.53T3-02	4.6
U.53T4	20 - 180	M22	M22	360.0	289.0	U.53T4-02	8.2
U.53T5	25 - 250	M22	M22	430.0	316.0	U.53T5-02	11.2